

# FOCUS TECHNIQUE SUR LES SYSTÈMES POUR UN ÉPANDAGE SIMPLE

Guide technique sur les rampes à buses, petites rampes et éparpilleurs



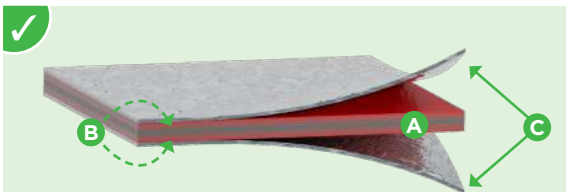
# JOSKIN®

# ÉPANDAGE SIMPLE

Équipements standard ✓ ou en option +

## MULTITWIST RM (RAMPE MULTIBUSES)

Les rampes multibuses Multitwist JOSKIN permettent d'épandre le lisier de façon **homogène** sur des largeurs de 12 et 15 m. Cet outil d'épandage **réduit fortement la prise au vent** durant l'épandage, et donc les pertes ammoniacales.

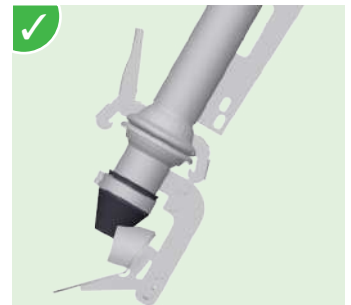


Totalité des pièces entièrement galvanisées pour une qualité optimale

- (A) Structure en tubes profilés en acier ou en tôle
- (B) Pénétration du zinc à cœur dans l'acier à 450°C
- (C) Galvanisation 70 microns avec traitement spécial avant et après l'immersion dans le bain de zinc



Possibilité d'épandre de l'eau sur chantier (épandage au plus près du sol).



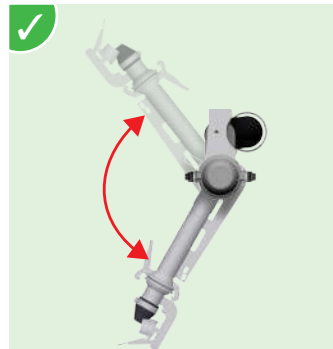
Buses d'épandage au plus près du sol



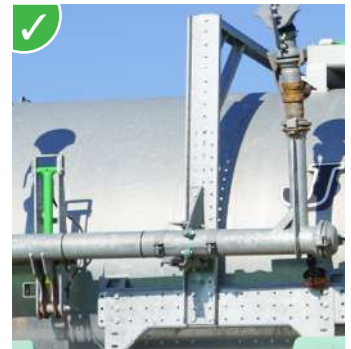
Accrochage de la rampe sur contreforts ou relevage JOSKIN.



Double alimentation de la rampe par le centre de chaque côté pour un épandage parfaitement régulier.



Système de relevage anti-goutte TWIST pour empêcher les pertes de lisier sur la voirie et au champ lors des différentes manœuvres.



Sécurité mécanique avec blocage de la rampe pour les déplacements sur route



2,7 à 3 m selon le Ø de cuve



Repliage hydraulique simple sur la cuve avec un encombrement minimum.

## ECO PENDITWIST



✓  
**Petite rampe simple.**  
**Largeur de travail : 3 m**  
 Sans répartiteur - Relevable  
 manuellement - Fixation  
 directement sur la sortie  
 Ø 150 mm de la tonne à lisier.



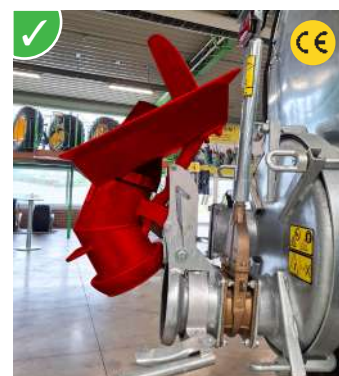
✓  
**Combinaison possible avec un éparpilleur normal.**

## ÉPARPILLEUR EXACT (STANDARD)

L'épandage en nappe se rapproche du sol et la **prise au vent est fortement réduite** grâce aux éparpilleurs exacts qui rabattent le lisier vers le sol.



✓  
**Came de butée**  
 pour régler la hauteur  
 d'épandage.



✓  
 © **Système breveté**  
**Repliage de l'éparpilleur aux normes européennes** pour assurer la sécurité sur route.



✓  
**Large tôle pour protéger la cuve des éclaboussures**



✓  
**2° éparpilleur exact** au-dessus de celui standard.

## ÉPARPILLEUR EISELE

L'éparpilleur Eisele (simple ou double) dirige le **flux d'engrais latéralement et plus ou moins verticalement vers le sol**, un peu comme un mur de lisier.

Il est réglable en hauteur, ce qui permet d'adapter la largeur de travail.



**Simple éparpilleur Eisele (col de cygne).**  
**Largeur de travail : ± 20 m.**



**Double éparpilleur Eisele.**  
**Largeur de travail : ± 15 m.**

## ÉPARPILLEUR MÖSCHA

L'éparpilleur du fabricant allemand Möscha épand le lisier grâce à un mouvement pendulaire gauche/droite continu. Il assure une **distribution en « grandes gouttes »** à faible pression et avec une retombée verticale. Plusieurs variantes (débit/largeur) sont disponibles.



**Simple éparpilleur pendulaire et pivotant Möscha.**  
**Largeur de travail : ± 15 m.**



**Double éparpilleur pendulaire et pivotant Möscha.**  
**Largeur de travail : réglable de ± 18 à 21 m.**

# ÉPANDAGE SIMPLE

## DIFFÉRENTS SYSTÈMES

### Rampes à buses : Multitwist

### ECO Pendentwist



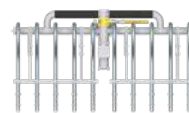
Largeur d'épandage : 12 m - 8 sorties

Multitwist 12/8RM



Largeur d'épandage : 15 m - 10 sorties

Multitwist 15/10RM



3 m - 10 sorties

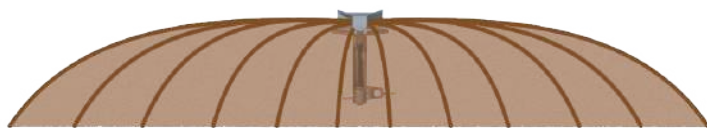
ECO Pendentwist

### Éparpilleurs



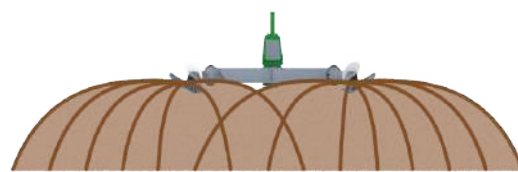
Largeur d'épandage : 10 m

Éparpilleur exact JOSKIN



Largeur d'épandage :  $\pm 20$  m

Éparpilleur simple Eisele



Largeur d'épandage : de  $\pm 15$  à 18 m

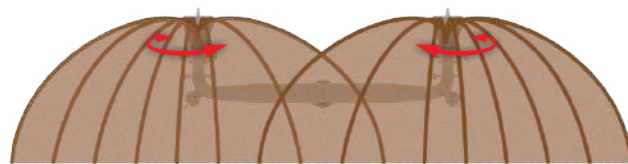
Éparpilleur double Eisele

### Actionnement alternatif avec la pression du lisier



Largeur d'épandage :  $\pm 15$  m

Éparpilleur simple Möscha



Largeur d'épandage : de  $\pm 18$  à 21 m

Éparpilleur double Möscha

**JOSKIN, le spécialiste de TOUS LES SYSTÈMES D'ÉPANDAGE et une expérience unique dans l'épandage du lisier DEPUIS PLUS DE 40 ANS !**

# JOSKIN



[www.joskin.com](http://www.joskin.com) • Rue de Wergifosse, 39 - 4630 Soumagne (Belgique)

E-mail : [info@joskin.com](mailto:info@joskin.com) • Tél. : +32 (0)4 377 35 45